

EVR Series

◆ 저압(공급압력) 중형 다단노즐 진공발생기

- 다단노즐방식을 적용하여 단노즐 방식보다 두배이상의 흡입유량을 생산.
- 취급하기가 용이하고 구조가 간단하며 단노즐 보다 많은 흡입유량을 가지고 있어 보다 많은 용도로 사용 가능 하다.(Air소모량 절감)
- 소음이 적고 부착이 용이하며 진공포장기나 진공이송장치 철판 유리 가구 등 용도가 다양하다.
- 공급압력이 낮은(공급압력 : 0.4Mpa) 곳 에서도 높은 진공도를 유지 할 수 있는 장점을 가지고 있다



◆ 주문방법

EVR-①-②-③-④-⑤-⑥

① MODEL (SIZE) : 25(0.25KW)
50(0.5KW)
75(0.75KW)
100(1.0KW)

④ 진공발생 밸브 : X : NONE
P1 : AC110V
P2 : AC220V
P4 : DC24V

② VACUUM POT : 04(1/2)
06(3/4)

⑤ 진공파기 밸브 : X : NONE
R1 : AC110V
R2 : AC220V
R4 : DC24V

③ SEALING N : NBR
V : VITON
E : EPDM

⑥ BRACKET : B1(기본)
B2

◆ 성능 및 사양

사용 유체 (Supply air)	압축공기 Compressed air
사용 압력 (Supply air pressure)	0.4MPa
사용 온도 (Working temperature)	-20~ + 80℃
소음도 (Noise level)	55~65dB
재질 (Material)	AL PPS

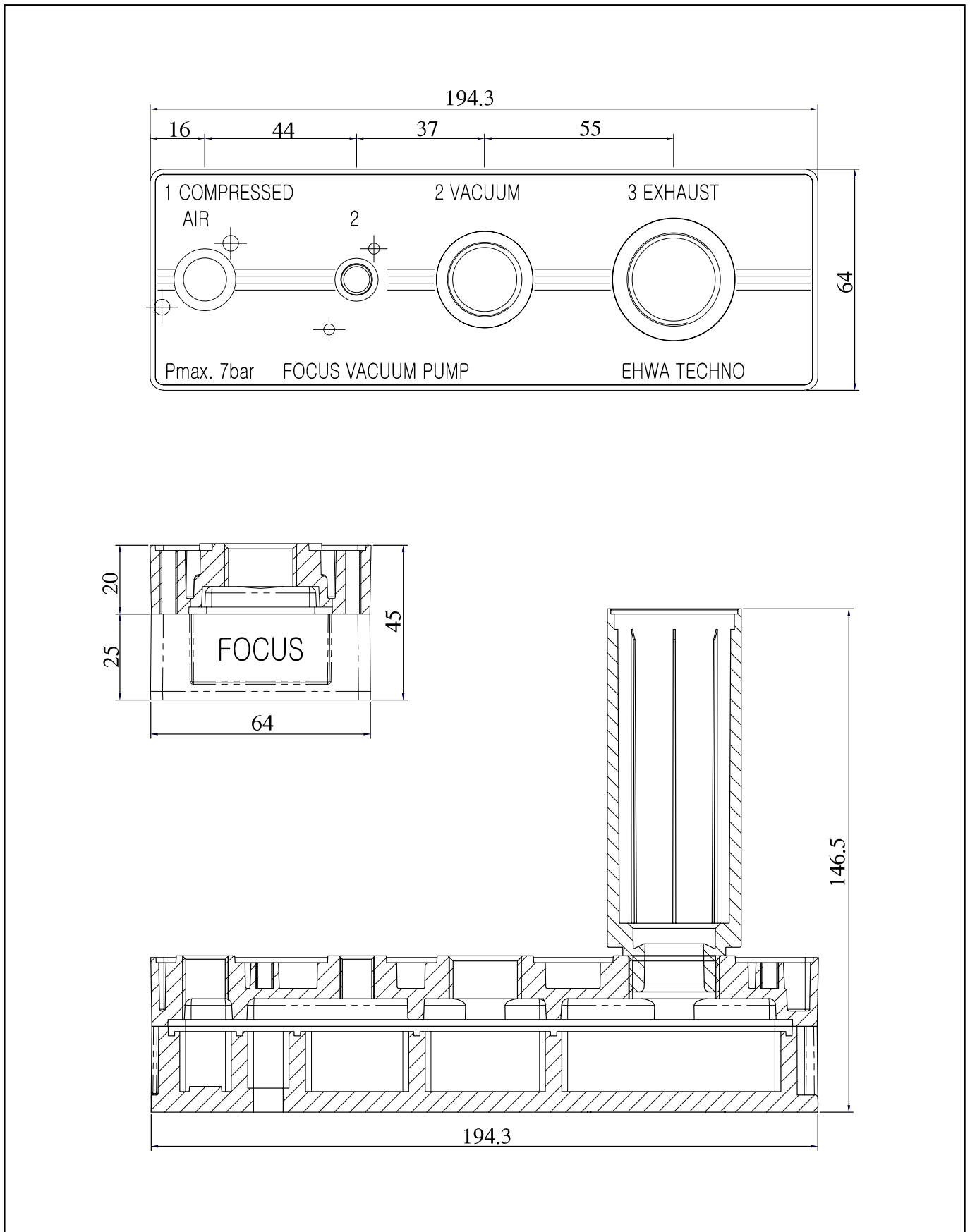
◆ 진공 성능표

	도달 진공도	배기량	공기 소비량	소음도	배 관 사 양		
	mmHg (KPa)	Vacuum flow Nℓ/min	Air consumption Nℓ/min	Noise level dB	압축공기 In put	진공흡입 Vacuum	배기구 Exhaust
EVR-25	-690 (-92)	380	110	55~65	>8	12	>12
EVR-50		630	210	55~65	>8	14	>15
EVR-75		860	320	55~65	>10	19	>22
EVR-100		1050	420	55~65	>10	19	>22

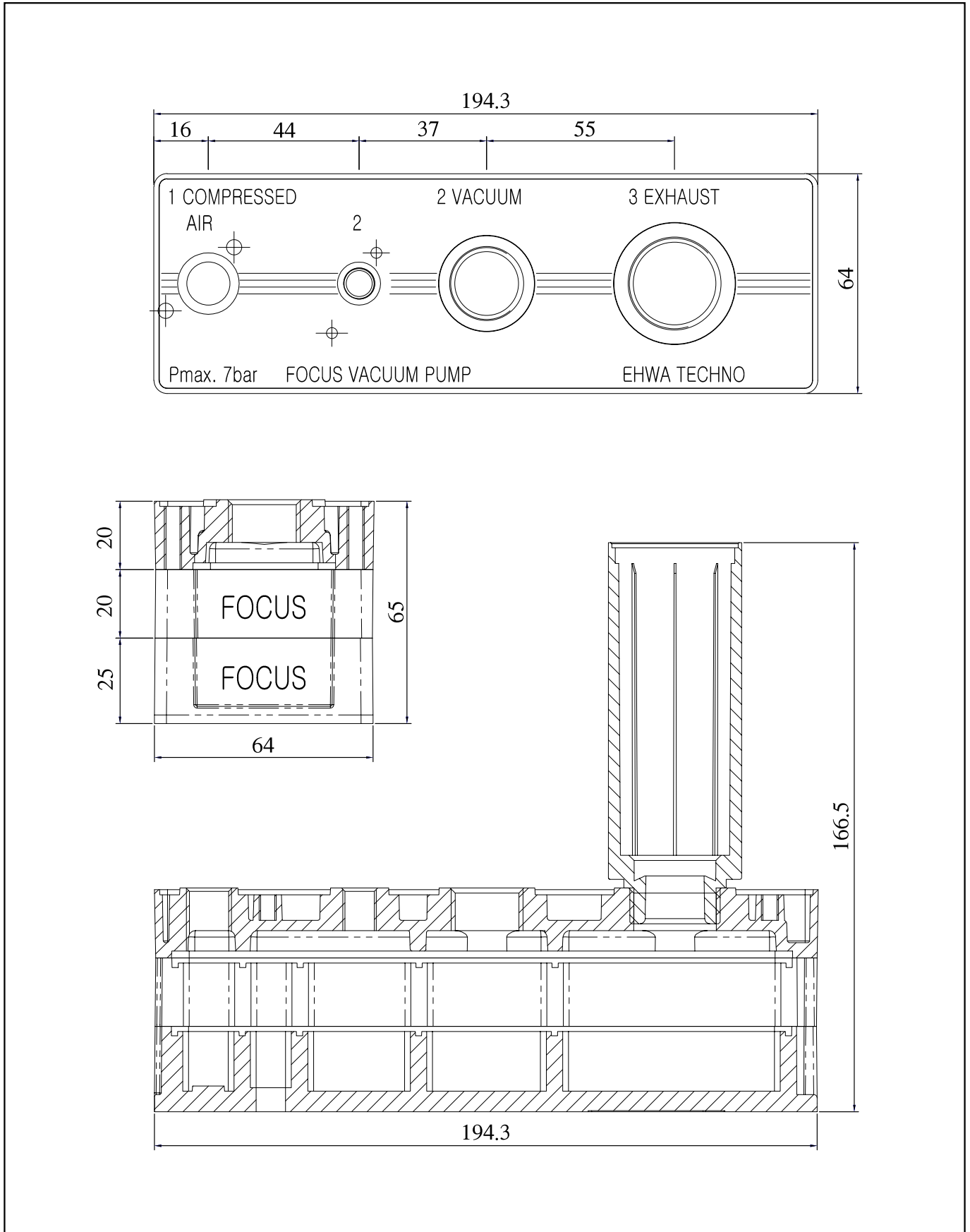
◆ 진공 도달 성능표(sec/l)

mmHg (KPa)	75 10	150 20	225 30	300 40	375 50	450 60	525 70	600 80	675 90
Model									
EVR-25	0.020	0.051	0.114	0.240	0.420	0.699	1.136	1.940	2.251
EVR-50	0.023	0.052	0.086	0.142	0.231	0.364	0.607	1.062	1.202
EVR-75	0.022	0.033	0.067	0.105	0.177	0.285	0.464	0.799	1.166
EVR-100	0.013	0.025	0.042	0.073	0.114	0.184	0.305	0.535	1.108

◆ EVR-25~50 외형도

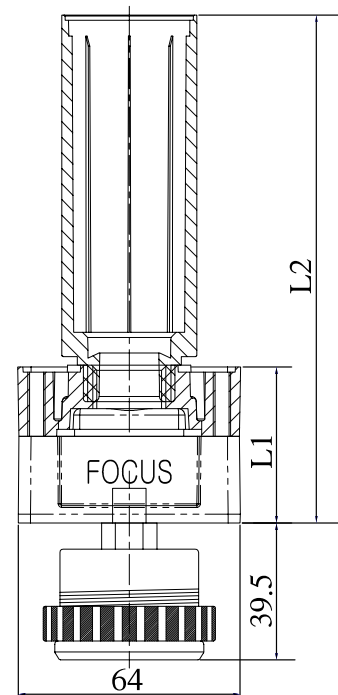
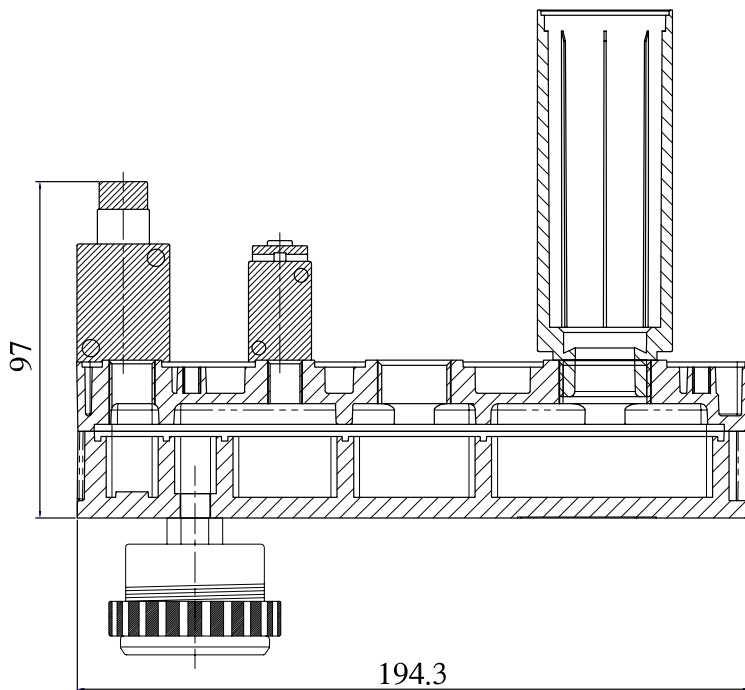
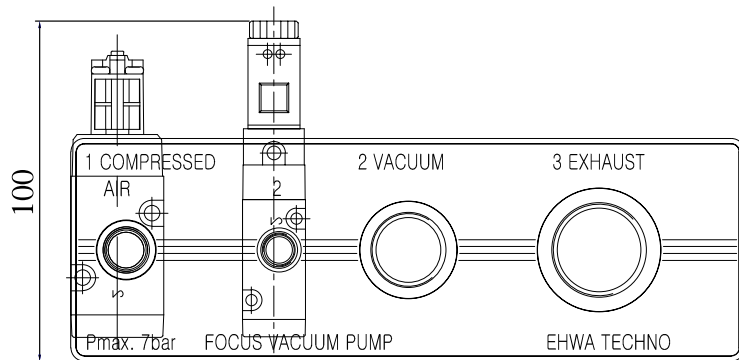


◆ EVR-75~100 외형도

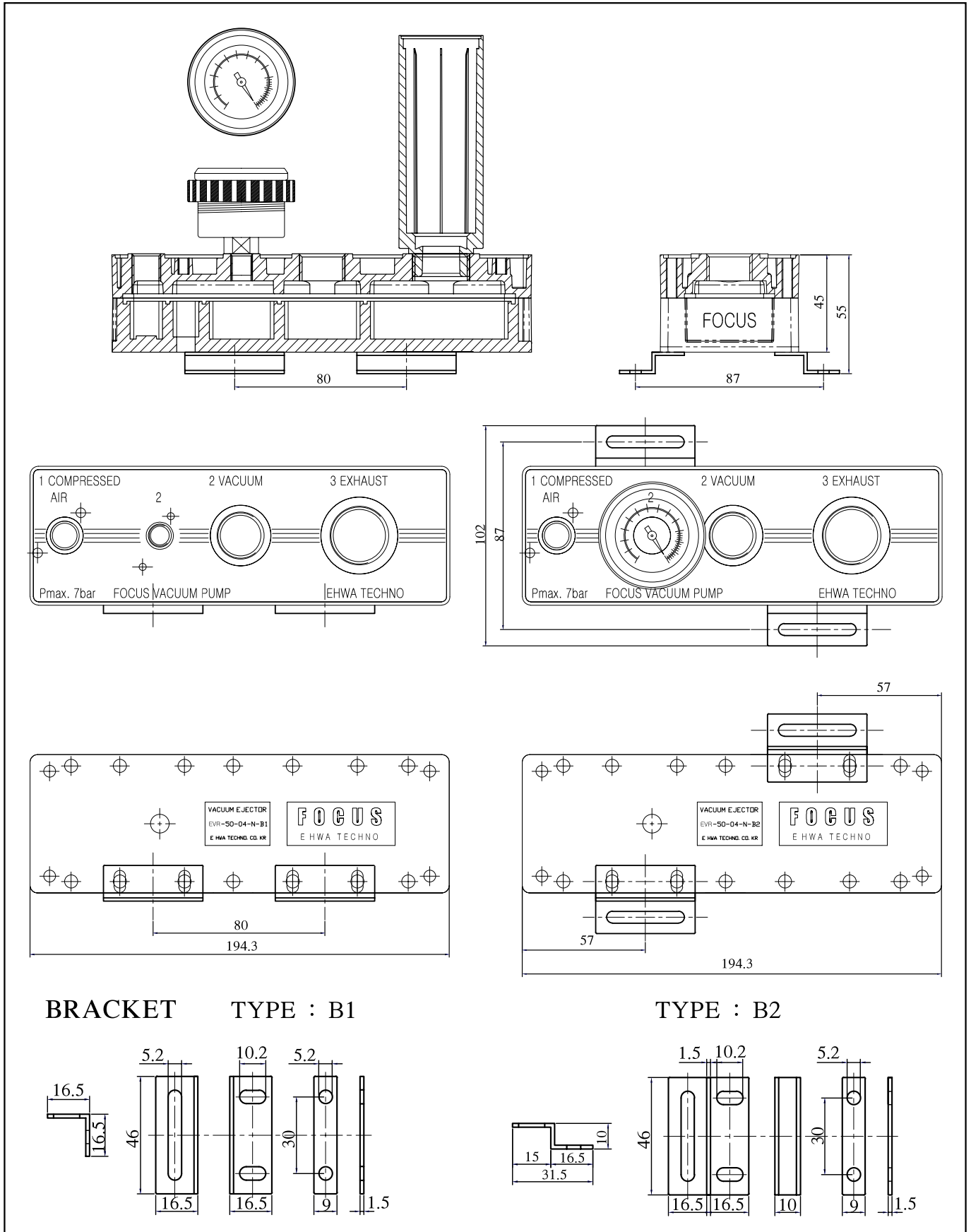


◆ EVR-SOLENOID VALVE 부착 외형도

Model	L1	L2
EVR-25	45	146.5
EVR-50	45	146.5
EVR-75	65	166.5
EVR-100	65	166.5



◆ EVR-BRACKET 부착 외형도



BRACKET TYPE : B1

TYPE : B2